

raisamex



ENERPAC

"Exclusivamente de Enerpac"

P - Series

Bombas Manuales Ligeras

www.raisamex.com.mx

Las propiedades y parámetros de este folleto son indicativos, resultado de pruebas de campo y laboratorio. Para cada aplicación específica deberá ser realizado un estudio independiente y una evaluación de compatibilidad. Consúltenos al respecto sobre recomendaciones para aplicaciones específicas. Una equivocación en la selección del producto más adecuado puede resultar en daños materiales y/o serios riesgos personales. Estas especificaciones están sujetas a cambios sin previo aviso.

Repuestos Auto-Industriales, SA de CV, Tel. +52 (81) 8371-3177

▼ De arriba hacia abajo: P-802, P-842, P-202, P-142



- Diseño ligero y compacto
- Depósito de nilón con refuerzo de vidrio durable y cuerpo de bomba de aluminio encapsulado en nilón para una resistencia máxima a la corrosión
- De dos etapas, reduce los movimientos de bombeo hasta en un 78% en relación con las bombas de una etapa
- Menor esfuerzo de bombeo, para reducir la fatiga del operario
- Válvula de 4 vías incorporada en el modelo P-842 para accionar cilindros de doble efecto
- Bloqueo de palanca, diseño compacto y ligero para facilitar el manejo y transporte
- Gran capacidad de aceite para alimentar una amplia gama de cilindros y herramientas
- Palanca de fibra de vidrio aislante para seguridad del operario
- Válvula de seguridad interna para evitar sobrecargas.

▼ Conjunto de cilindro-bomba SCR-254H utilizado para soportar la estructura al tiempo que monitoriza la presión y la carga con el manómetro.



Exclusivamente de Enerpac

i **Tabla de selección del cilindros**
Para ayudarle a seleccionar la bomba manual más conveniente para su aplicación, por favor consulte la Tabla de selección del cilindros en las Páginas Amarillas.
Página: 242

i **Tablas de velocidad**
Para saber cómo funcionará un cilindro con una bomba determinada, consulte las Tablas de velocidad de los cilindros en las Páginas Amarillas.
Página: 249

Juegos de depósito:
Cuando se requiera una toma de retorno al depósito, estos juegos proporcionan una toma de $\frac{7}{16}$ "-20 en la parte posterior del depósito.

PC-20	Para P-141, P-142
PC-25	Para P-202, P-391, P-392

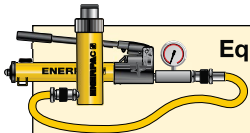
Bombas manuales resistentes a altas temperaturas y a la corrosión
Las bombas manuales P-142 y P-392 tienen juntas de Viton, pistones de acero inoxidable y depósitos de aluminio anodizado para su uso en entornos extremos.
Página: 60

Tipo de bomba	Cantidad de aceite utilizable (cm ³)	Modelo	Presión nominal de trabajo** (bar)		Desplazamiento de aceite por carrera (cm ³)		Fuerza máxima de bombeo (kg)
			1ª etapa	2ª etapa	1ª etapa	2ª etapa	
una etapa	327	P-141	-	700	-	0,90	32,7
	901	P-391	-	700	-	2,47	38,6
dos etapas	327	P-142*	13	700	3,62	0,90	35,4
	901	P-202	13	700	3,62	0,90	28,6
	901	P-392*	13	700	11,26	2,47	42,2
	2540	P-802	27	700	39,33	2,47	43,1
	2540	P-842	27	700	39,33	2,47	43,1

* Disponibles como equipo, vea la nota en la página siguiente.

** Comuníquese con Enerpac en el caso de aplicaciones en que la presión de funcionamiento sea inferior al 10% de la presión nominal.

Bombas manuales ligeras



Equipos de bomba y cilindro

Las bombas marcadas con un * están disponibles en **equipos** (bomba, cilindro, manómetro, racor y manguera) para su comodidad al hacer los pedidos.

Página: **62**

Serie P



Capacidad del depósito:

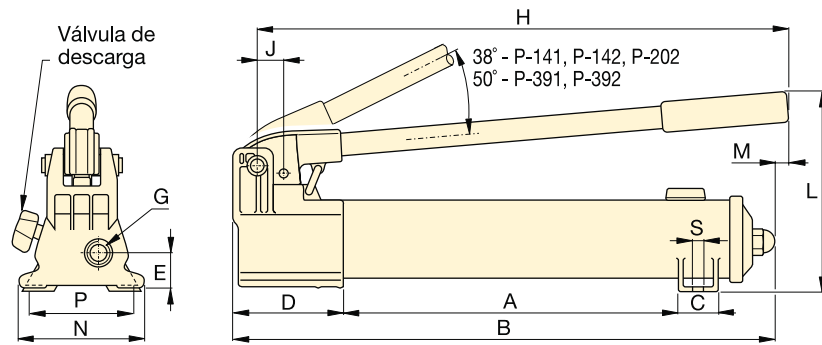
327 - 2540 cm³

Caudal a presión nominal:

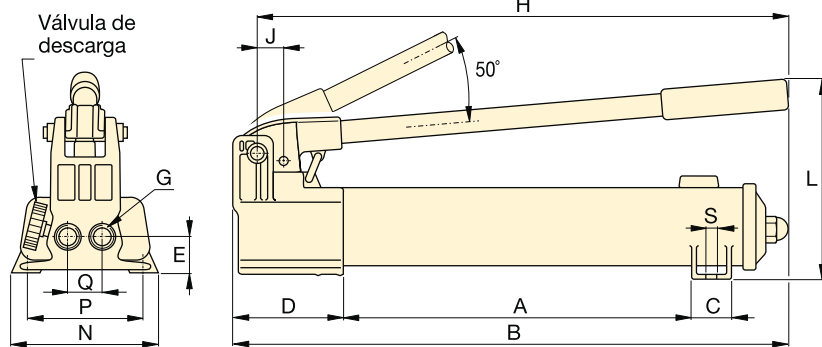
0,90 - 2,47 cm³/carrera

Presión máxima:

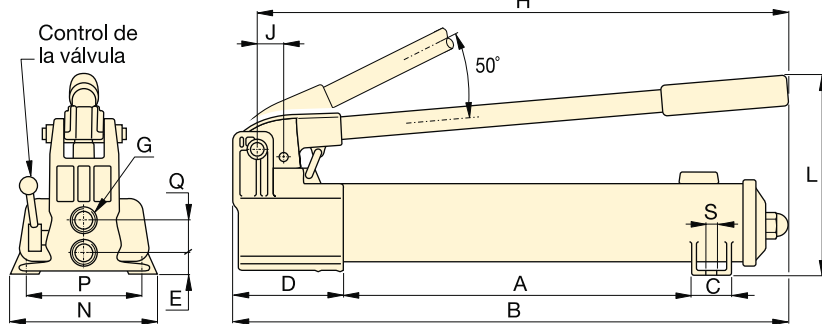
700 bar



P-141, P-142, P-202, P-391, P-392



P-802



P-842



Mangueras

Enerpac ofrece una línea completa de mangueras hidráulicas de alta calidad. Para garantizar la seguridad de su sistema, use sólo mangueras hidráulicas de Enerpac.

Página: **120**



Manómetros

Reducen al mínimo el riesgo de sobrecarga y aseguran durante mucho tiempo un servicio fiable. Consulte la sección

Componentes para ver una amplia variedad de manómetros.

Página: **128**



Bomba de pie P-392FP

La bomba de pie **P-392FP** es la elección ideal para el manejo con manos libres.

Página: **73**

Carrera del pistón (mm)	Dimensiones (mm)															Modelo
	A	B	C	D	E	G	H	J	L	M	N	P	Q	S	(kg)	
12,7	185	336	28	85	28	1/4"-18 NPTF	319	19	143	-	95	80	-	7	2,4	P-141
25,4	344	533	36	99	33	3/8"-18 NPTF	522	30	177	16	120	-	-	-	4,1	P-391
12,7	185	336	28	85	28	1/4"-18 NPTF	319	19	143	-	95	80	-	7	2,4	P-142*
12,7	344	509	36	85	28	1/4"-18 NPTF	400	19	144	16	95	-	-	-	3,4	P-202
25,4	344	533	36	99	33	3/8"-18 NPTF	522	30	177	16	120	-	-	-	4,1	P-392*
25,4	337	552	45	133	35	3/8"-18 NPTF	527	30	228	-	181	153	35	10	8,2	P-802
25,4	337	552	45	133	20	3/8"-18 NPTF	527	30	228	-	181	153	36	10	10,0	P-842